

DUKA ONE

DECEMBER 2017



Brugermanual for DUKA One Manual

Ventilationsaggregat med varmegenvinding



INDHOLD:	SIDE
Indhold	side 2
Sikkerhedskrav	side 4
Introduktion	side 5
Brug	side 5
Pakkeliste	side 5
Tekniske data	side 6
Hvordan virker aggregaterne	side 7
Montage og opsætning	side 9
EL tilslutning	side 13
EL diagrammer	side 13
Ventilatorindstillinger	side 14
Indstilling af kontrolpanel	side 14
Styring af ventilatoren	side 14
Vedligeholdelse	side 16
Fejl håndtering	side 17
Opbevaring og transport regler	side 17
Garantibestemmelser	side 18

Denne manual omfatter en generel beskrivelse, en brugervejledning og et teknisk datablad til Duka One Manual, herefter benævnt: «Ventilationsanlæg», eller (i afsnittene «Sikkerhedskrav» «Garantibestemmelser» og under Advarsels- og Informationsrubrikker) «Produkt», og indeholder bl.a. nødvendige instruktioner til installation, montage og brug af ventilationsanlægget.

Aggregatet er under konstant udvikling og derfor kan der forekomme variationer for de forskellige modeller.

Den seneste dokumentation kan altid findes på hjemmesiden. www.Dukaventilation.dk

ANVENDELSE

Aggregatet er designet til at spare på varme ved hjælp af varme genvinding princippet. Aggregatet indgår som energibesparende del i huset, kontorer, hoteller, skoler etc. Aggregatet kan ikke alene bruges som varmekilde.

Aggregatet er designet til permanent at udskifte luften i lokalet.

Aggregatet er designet til vægmontering.

Aggregatet er beregnet til kontinuerlig drift.

Luften til aggregatet må ikke indeholde: antændelige dampe, eksplosiv støv/dampe, fordampning af kemikalier, groft støv, sod, olie, klæbende substans, fiberrigt materiale, patogener eller andre skadelige stoffer.

SYMBOLFORKLARING I BRUGERMANUALEN:

Læs omhyggeligt denne Brugervejledning før installation og ibrugtagning af produktet.



Under installation og drift af anlægget skal alle krav og forskrifter i denne Brugervejledning samt i andre gældende lokale og nationale installationsrelaterede, elektriske og tekniske normer og standarder overholdes.

Vær opmærksom på sikkerhedskrav og advarsler i brugervejledningen, fordi de indeholder vigtige oplysninger vedrørende brugerens sikkerhed. Manglende overholdelse af disse advarsler og sikkerhedsforanstaltninger kan medføre personskaade eller beskadigelse af produktet.



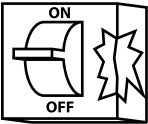
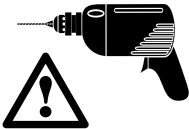
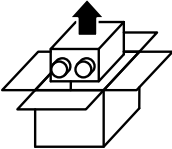

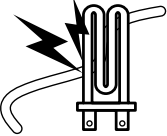
Efter at have læst denne brugervejledning, opbevar den så længe, produktet er i brug.

Brugervejledningen skal altid følge med produktet. Husk dette, hvis du sælger eller giver Ventilationsanlægget væk til en anden bruger.

Betydning af symboler, der anvendes i brugervejledningen:


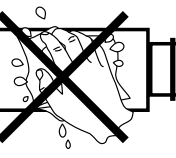
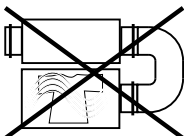
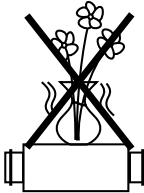
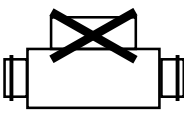
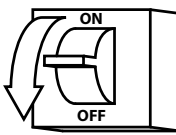
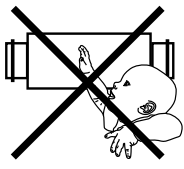

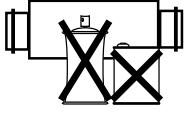
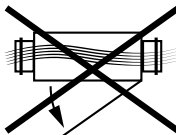
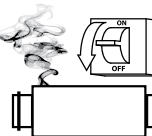
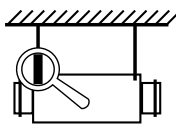
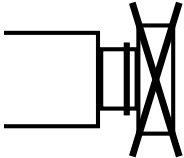
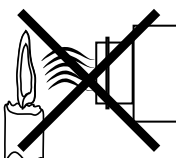
	ADVARSEL
	GØR IKKE

OPSÆTNINGS- & SIKKERHEDSFORANSTALTNINGER

	<p>Afbryd strømmen til aggregatet før montering og reparationer.</p>		<p>Brug ikke aggregatet udenfor den specifikke angivet temperatur skala. Brug ikke aggregatet i aggressive miljøer eller miljøer med eksplosive farer.</p>
	<p>Brug ikke aggregatet med beskadiget elektriske installationer eller stikkontakter.</p>		<p>Følg alle elektriske sikkerhedsregler ved installation af aggregatet.</p>
	<p>Pak aggregatet forsigtigt ud.</p>		<p>Uautoriseret afkorting af el-kablers længder er ikke tilladt. Bøj ikke og beskadig ikke kabel.</p>
	<p>Hold kabler væk fra varme apparater og lignende installationer..</p>		

SIKKERHEDSKRAV

SIKKERHEDS STYRINGS FORANSTALTNINGER

	<p>Betjen og servicere ikke aggregat og styring med våde hænder.</p>		<p>Vask ikke aggregatet i vand, beskyt elektriske dele mod vand.</p>
	<p>Brug kun aggregatet til rumventilation. Tilslut ikke tørretumbler eller lign. udstyr til aggregatet.</p>		<p>Stil ikke vandholdige ting ovenpå aggregatet.</p>
	<p>Sid ikke på aggregatet og placer ikke andre ting ovenpå det.</p>		<p>Aggregatet skal være frakoblet strøm ved servicering og vedligeholdelse.</p>
	<p>Lad ikke børn betjene aggregatet.</p>		<p>Brug ikke beskadiget kabler til aggregatet. Stil ikke noget på kabler til aggregatet.</p>
	<p>Hold eksplosive og let antændelige væsker væk fra aggregatet.</p>		<p>Åben ikke aggregatet når det kører. Afbryd først strømmen.</p>
	<p>I tilfælde af usædvanlige lyde og røg fra aggregatet, afbryd da strømmen og kontakt forhandler.</p>		<p>Tjek, periodevis, om opsætningen overholder det beskrevne i manualen.</p>
	<p>Bloker ikke aggregatets kanaler, når det kører.</p>		<p>Lad ikke luftstrømme fra aggregatet have retning mod åbne flammer eller lign.</p>

INTRODUKTION

Denne bruger manual indeholder teknisk beskrivelse, bruger manual og servicemanual samt tekniske data og installations guide for aggregatet, DUKA One Manual.

BRUG

Ventilationsanlægget er beregnet til at skabe et konstant luftskifte i lejligheder, værelser/huse, hoteller, cafeer o. l. offentlige og private lokaler.

Ventilationsanlægget er udstyret med en keramisk veksler, der sikrer tilførsel af frisk filteret luft, som opvarmes ved genanvendelse af udsugningsluftens energi.

Ventilationsanlægget er designet til væginstallation og må ikke installeres i loftet.

Ventilationsanlægget er beregnet til kontinuerlig drift.

Luften, der blæses igennem anlægget, må ikke indeholde brændbare eller eksplosive blandinger, kemisk aktive dampe, klæbrige stoffer, fibermaterialer, groft støv, sod, fedt eller andre stoffer, der fremmer dannelsen af skadelige stoffer (toksiner, sygdomsfremkaldende mikroorganismer etc.).



AGGREGATET ER IKKE TILTÆNKET AT, SKULLE BETJENES AF BØRN OG FOLK SOM IKKE ER BEKENDT MED AGGREGATET OG SIKKERHEDEN OMKRING DETTE.

ALLE INSTALLATIONS- OG SERVICEARBEJDER PÅ ANLÆGGET SAMT EVT. REPARATIONER MÅ UDELUKKENDE UDFØRES AF KVALIFICERET OG INSTRUERET FAGPERSONALE.

KUN PERSONER SOM HAR DEN FØRNE ØDNE AUTORISATION OG INDSIGT I AGGREGATET BØR BETJENE DETTE.

SØRG FOR, BØRN IKKE HAR ADGANG TIL AGGREGATET.

PAKKELISTE

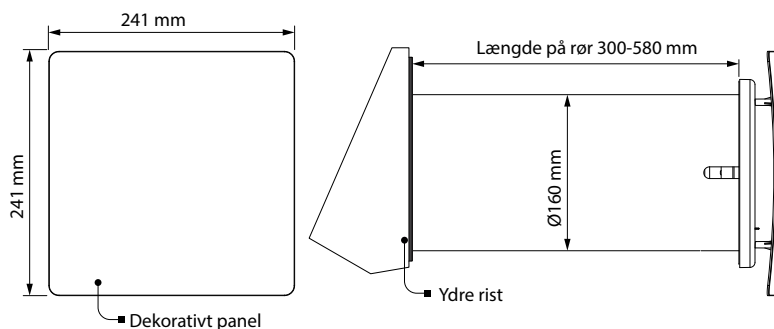
Betegnelse	Antal
	Duka One Manual
Luftkanal	1 stk.
Lyddæmper	1 stk.
Komplet enhed	1 stk.
Firkantet indendørs panel	1 stk.
Ydre stormskærm	1 stk.
Betjeningspanel	1 stk.
Monterings skruer	1 stk.
Monteringskasse	1 stk.
Brugervejledning	1 stk.
Emballage	1 stk.

TEKNISKE DATA

Ventilationsanlægget er beregnet til, at bruges i lukkede rum.

Produktets design bliver løbende forbedret, så nogle modeller kan afvige fra det, der er beskrevet heri.

Aggregatet er under konstant udvikling og derfor kan der forekomme små variationer i de tekniske data for de forskellige modeller. Den seneste dokumentation kan altid findes på hjemmesiden. www.Dukaventilation.dk

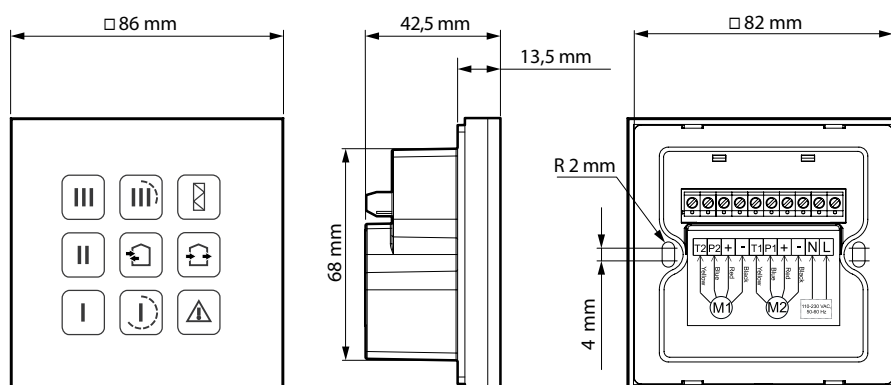


Der kan være forskellige dimensioner afhængig af model.

BETJENINGSPANEL

Dette betjeningspanel er udstyret med indikator-knapper til at betjene anlægget, samt en alarmindikator.

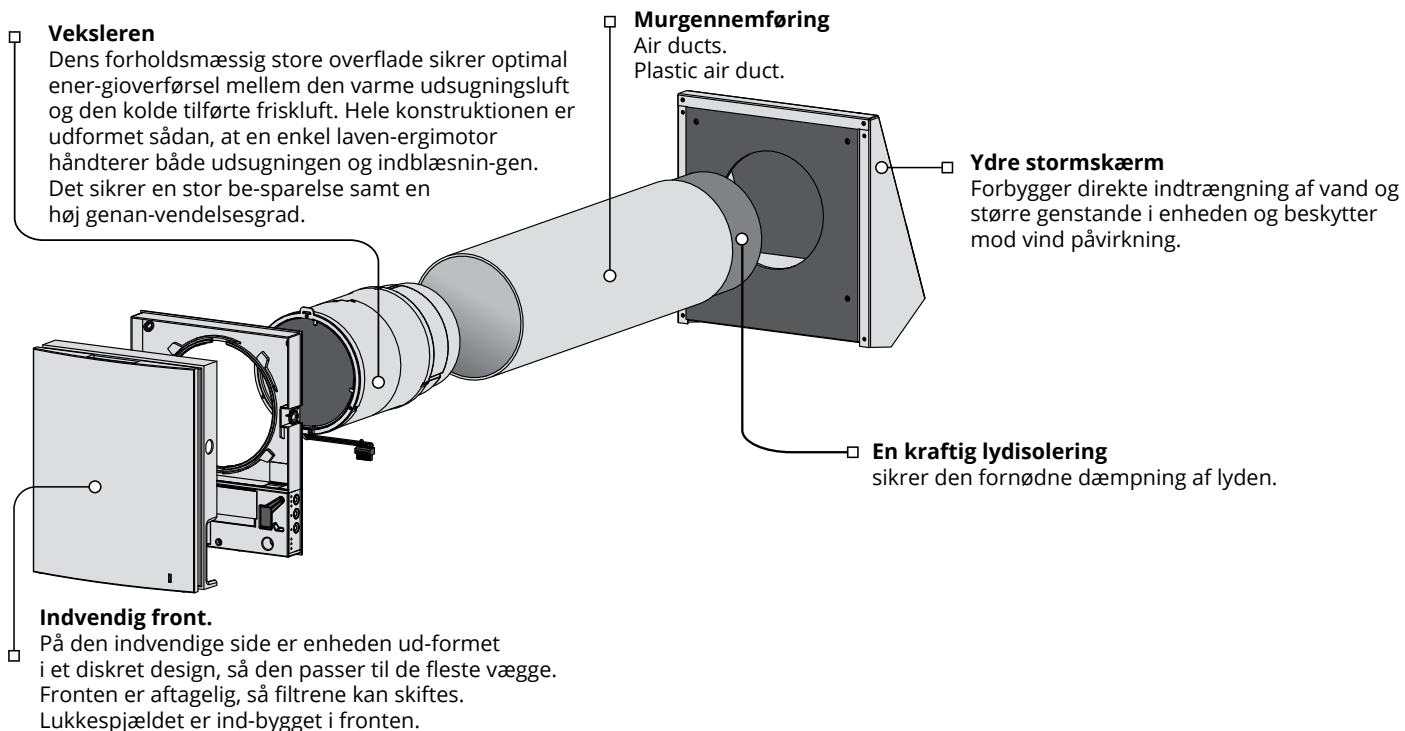
Forsyningsspænding, V / 50/60 Hz	110-230
Temperaturområde, °C	fra +10 til +45
Luftfugtighedsområde,%	10 - 80 (uden kondensering)
Levetid, antal aktiveringer	100 000
Beskyttelsesklasse	IP30
Vægt, g	190



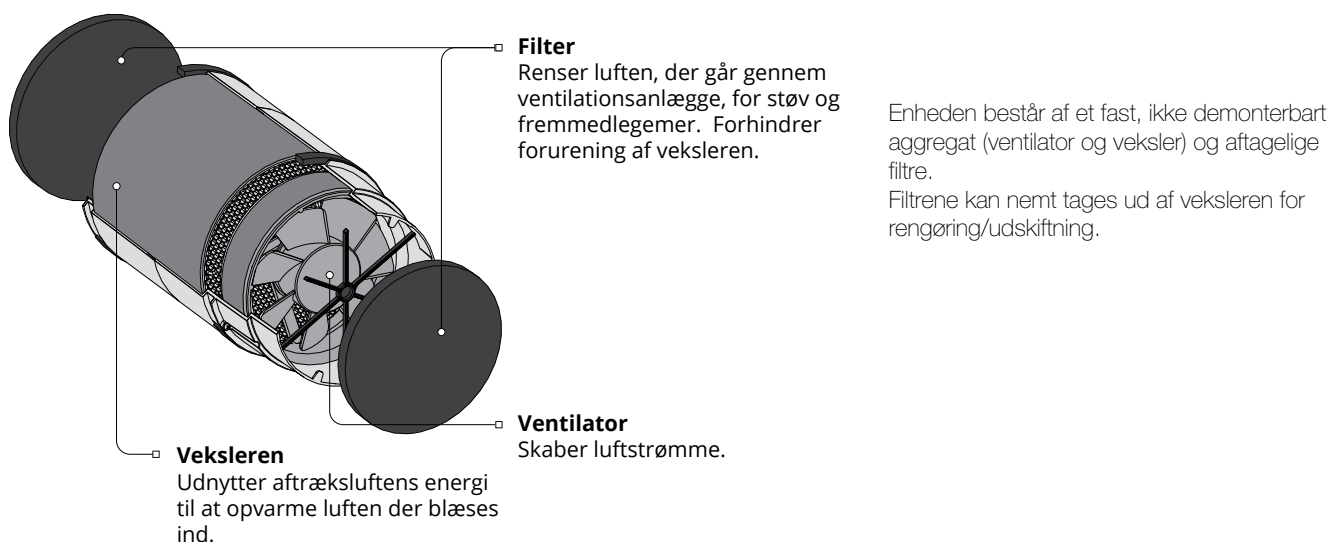
HASTIGHED	DUKA ONE MANUAL		
	I	II	III
Volt, 50-60 Hz (W)	1~100-240		
Strøm (W)	0,89	2,32	5,39
Ampere (A)	0,018	0,032	0,060
Omdrejningshastighed [min ⁻¹]	1030	1760	2690
Luft mængde (m ³ /h)	15	30	50
Filtertype	G3 Støvfilter		
Max. Temperatur område (grd/C.)	fra -30 til +50		
Lyd niveau 1m (dB(A))	22	29	32
Lyd niveau 3m (dB(A))	13	20	23
Lyddæmpning af udendørs støj	41		
Varmegenvindingsgrad (%)	92	86	78
IP klasse	IP 24		

HVORDAN VIRKER AGGREGATET?

DUKA ONE består af en indvendig dekorativ front med bagved liggende rist, der kan lukkes, hvis anlægget slukkes. I selve veksleren genanvendes varmen og fugten under varmegenvindingsdriften. Veksleren er beskyttet af filtre på indvendig og udvendig side, som samtidig filtrerer luften for støv og andre partikler. Ventilatoren, der sørger for luftsiftet, er placeret på den udvendige side af veksleren. Mellem ventilatoren og stormskærmen indsættes lyd-dæmperen der sikrer, at støjen udefra dæmpes.



OPBYGNINGEN AF SELVE VEKSLER-ENHEDEN



HVORDAN VIRKER DUKA ONE

Ventilation

Anlægget er i permanent drift og blæser luft ind i eller ud fra lokalet (Lufttilførsel eller udsugning-funktion) med en indstillet hastighed. I denne tilstand, når der er to blæsere installeret, vil de køre i modsat retning: den ene står for lufttilførsel, mens den anden står for udsugning.

Varmegenvinding

Ventilationsanlægget fungerer i reversibel funktionstilstand, dvs. genvinder varme og fugt i to cyklusser. Hver cyklus varer 70 sekunder.

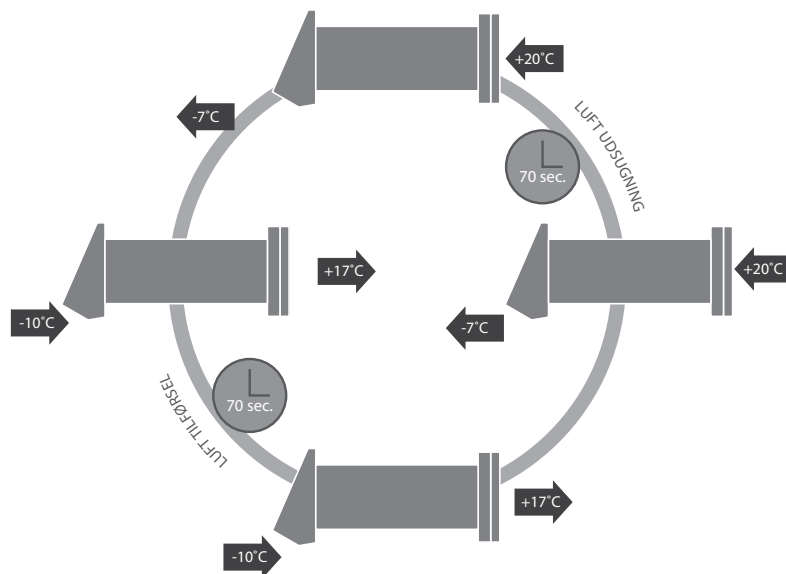
Cyklus 1

Varm brugt luft suges ud af lokalet, ledes væk gennem den keramiske veksler og sådan gradvis opvarmer og fugter veksleren, ved at afgive op til 97 % varmeenergi. 70 sekunder efter, når den keramiske veksler er blevet opvarmet, skifter ventilationsanlægget til lufttilførsel-tilstanden.

Cyklus 2

Frisk luft tages ind i lokalet udefra gennem den keramiske veksler, hvor den absorberer den akkumulerede fugt og varme og således bliver opvarmet til stuetemperatur. 70 sekunder efter, når den keramiske veksler er blevet afkølet, skifter ventilationsanlægget til luftudsugning-tilstand og cyklusen gentager sig.

I denne tilstand, når der samtidigt bruges to blæsere, vil hver enhed fungere i to cyklusser i modfase. Mens den ene blæser udendørsluft ind, den anden skal suge indendørsluft ud.



MONTAGE OG OPSÆTNING



LÆS HELE MANUALEN GRUNDIGT IGJENNEM INDEN OPSÆTNINGEN AF VENTILATOREN.

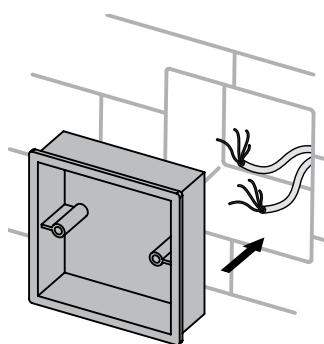


BLOKER IKKE FOR VENTILATIONSÅBNINGEN, DA DETTE BRINGER SYSTEMET UD AF RETTE DRIFT.

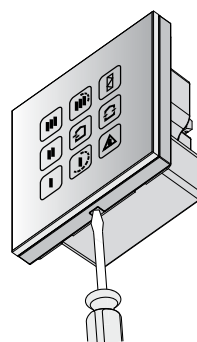
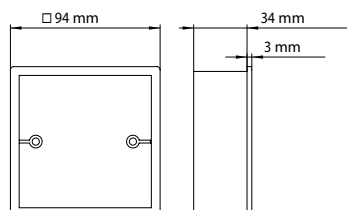


**TILSLUTNING OG INSTALLATION SKAL KUN UDFØRES AF EN PROFESSIONEL KVALIFICERET ELEKTRIKER
KONTROLLÉR, AT BETJENINGSPANELET IKKE ER BESKADIGET. BRUG ALDRIG DEFECT ELLER BESKADIGET TILBEHØR! INSTALLER IKKE BETJENINGSPANELET PÅ EN UJÆVN OVERFLADE! BRUG IKKE OVERDREVEN KRAFT, NÅR DU SPÆNDER SKRUE RNE FOR AT UNDGÅ DEFORMATION AF PANELET!**

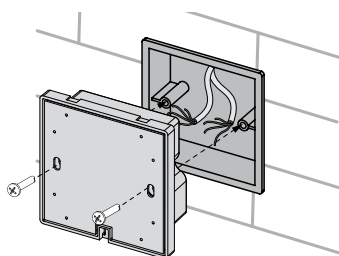
VÆGMONTERING AF BETJENINGSPANEL



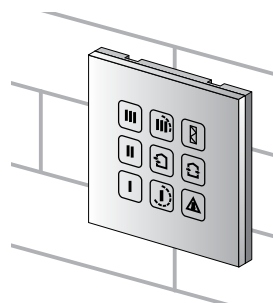
1. Lav en fordybning i væggen, nedlæg nødvendige ledninger til installationsstedet, hvor panelet vil monteres. Sæt først den medfølgende monteringskasse til indvendig/udvendig vægmontering.



2. Løsgør forsigtigt holderne på panelets bagside ved hjælp af en skruetrækker og adskil den forreste del fra den bageste.



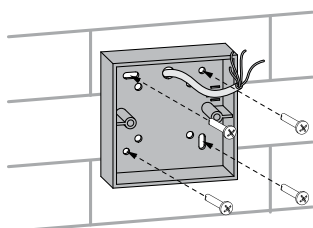
3. Fastgør bagsiden på monteringskassen gennem monteringshullerne med de medfølgende skruer som indgår i monteringssættet. Forbind derefter strømkablet til betjeningspanelet ifølge EL diagrammet.



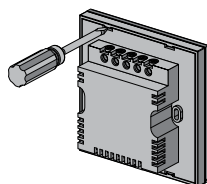
4. Sæt betjeningspanelets display på monteringsrammen og klik den klik det på plads.

INSTALLATION PÅ VÆGGEN

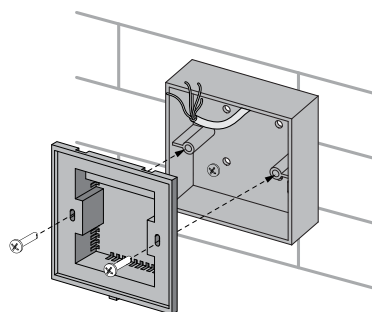
1. Afsæt den rette placering til montering af monteringsdåsen. Tilføj kablet fra anlægget.



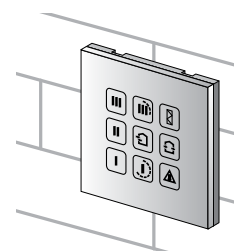
2. Med en skruetrækker løsnes monteringsrammen forsigtigt fra styringspanelet (metalklips).



3. Monter monteringsrammen i monteringsdåsen, forbind ledningerne jf EL diagrammet.



4. Klik betjeningsfront-pladen på plads.



MONTAGE OG OPSÆTNING



LÆS HELE MANUALEN GRUNDIGT IGennem INDEN OPSÆTNINGEN AF VENTILATOREN.

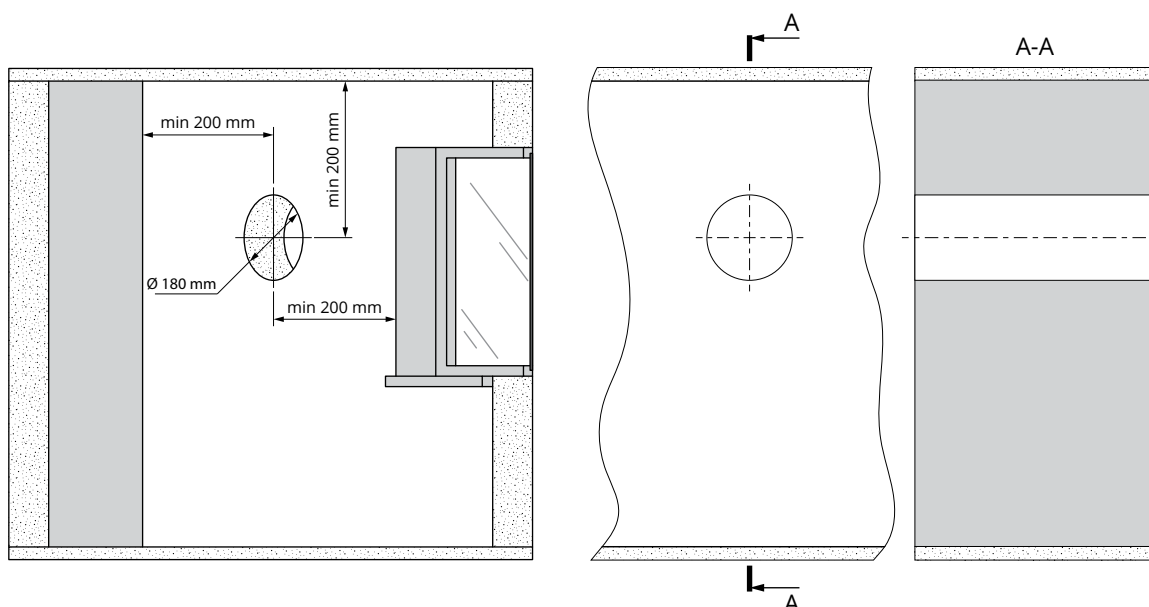


BLOKER IKKE FOR VENTILATIONSÅBNINGEN, DA DETTE BRINGER SYSTEMET UD AF RETTE DRIFT.

1. Bor et rundt hul igennem væggen.

Lav et eller to runde gennemgående hul(ler) i væggens yderside, afhængigt af produktets model og udrustning. For at sikre en effektiv ventilation, anbefales det, at du opstiller blæserne på den størst mulige afstand fra hinanden.

Når du laver åbningerne, anbefales det, at du skal forberede plads for et forsyningskabel samt for andre påkrævede strømledninger. Størrelse på hullet i væggen og minimumsafstande fra øvrige overflader, såsom vægge, loft eller vinduer, samt den mindste afstand mellem dine blæsere er angivet i billedet nedenfor.

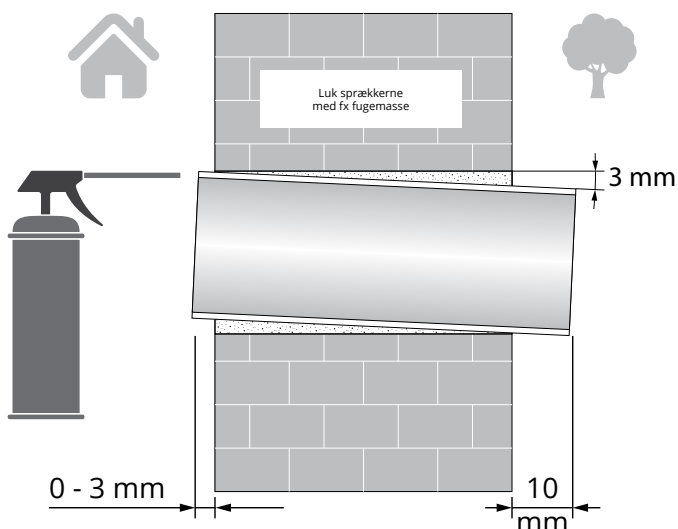


2. Før røret igennem det borede hul i væggen. Afkort røret i forhold til væggens tykkelse. Tag højde for installationen af den udvendige vindskærm.

På den indvendige side må røret maks stikke 3 mm frem af væggen. På den udvendige side af facaden må røret maks stikke 10 mm ud af væggen (mål A).

Sørg for at røret har min 3 mm's fald mod ydermur for at evt kondens og slagregn kan løbe af

Er røret 1 m skal hældningen max. være 10 mm



3. Indsæt den lydæmpende plade ind i luftkanalen.

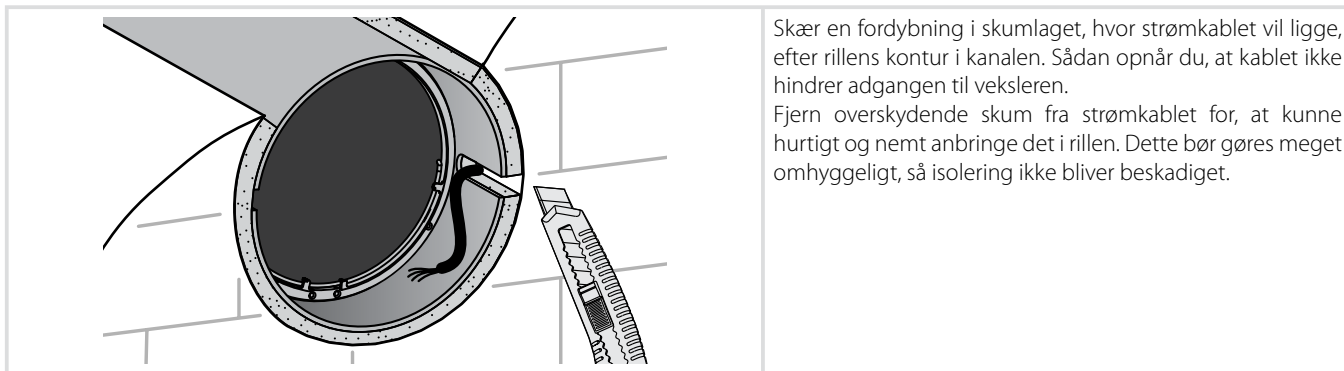
Før du gør dette, bør du tilpasse dens længde med hensyn til størrelse af alle øvrige dele: veksler, ydre rist eller ydre hætte, indre (rundt eller firkantet) rist.

Dette eksempel viser, hvordan man justerer lydæmperens størrelse efter bredde af flangen på indre firkantet rist.

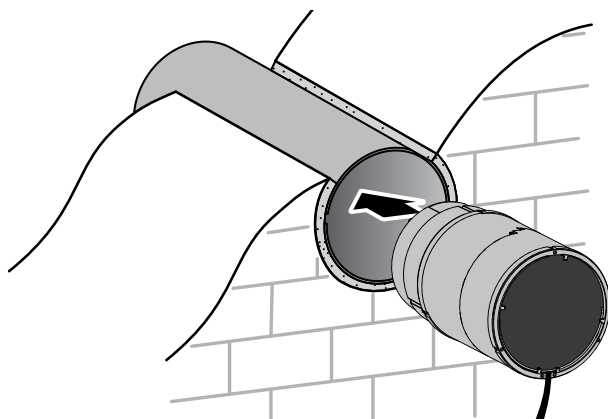
	<p>Anbring vekslen i luftkanalen, mens du justerer lydæmperen, og dæk den med indre rist. Afstand L fra luftkanalens kant til veksleren er lig med flangens bredde. L = 40 mm for firkantet rist.</p>
	<p>Mens du justerer lydæmperens længde, skal den indvendig rist samt veksleren være installeret for at finde den rette længde. Rul den lydæmpende plade sammen i en lang rulle, med det beskyttende papirlag udad, alt efter kanalens størrelse og skub den ind i kanalen indtil anslag mod veksleren.</p> <p>Fjern ikke det beskyttende papirlag!</p>
	<p>Justering af lydæmperens længde for installation med ydre rist</p> <p>Sæt et mærke 1 på lydæmperen ved luftkanalens kant. Sæt et mærke 2 på 50 mm afstand fra mærket 1 og skær væk den overskydende del af lydæmperen. Anbring den afkortede lydæmper inde i kanalen. Der er ikke behov for nogen yderligere klæbemidler til fastgørelse.</p>
	<p>Justering af lydæmperens længde for installation med ydre stormskærm</p> <p>Lav et mærke 1 på lydæmperen ved luftkanalens kant og afskær den lydæmperens overskydende del. Indsæt den afkortede lydæmper i luftkanalen. Der er ikke behov for nogen yderligere klæbemidler til fastgørelse.</p>

4. Montér kanalen i væggen.

<p>Fyld hullerne mellem væggen og åbningen med monteringsskum.</p> <p>min 3 mm</p> <p>Polystyren wedge</p>	<p>Installér kanalen med en minimum hældning på 3 mm udad til væggenes yderside (udendørs), ved brug af flamingo kiler. Fyld hullerne mellem væggen og åbningen med monteringsskum.</p>
--	---

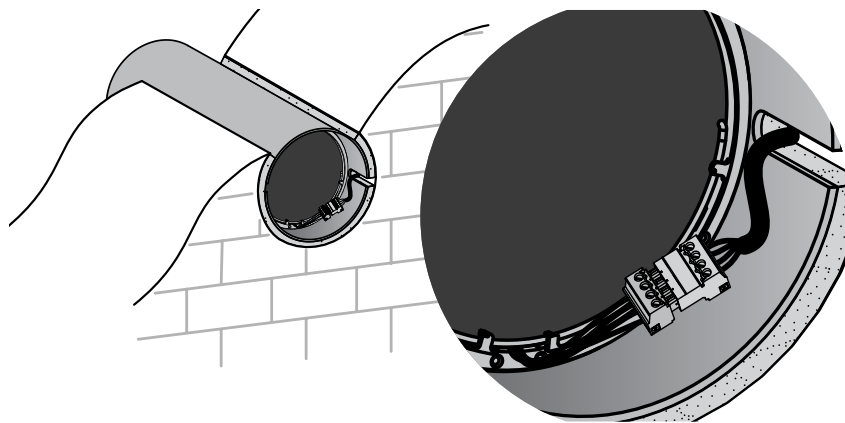


5. Anbring vekslen inde i luftkanalen.

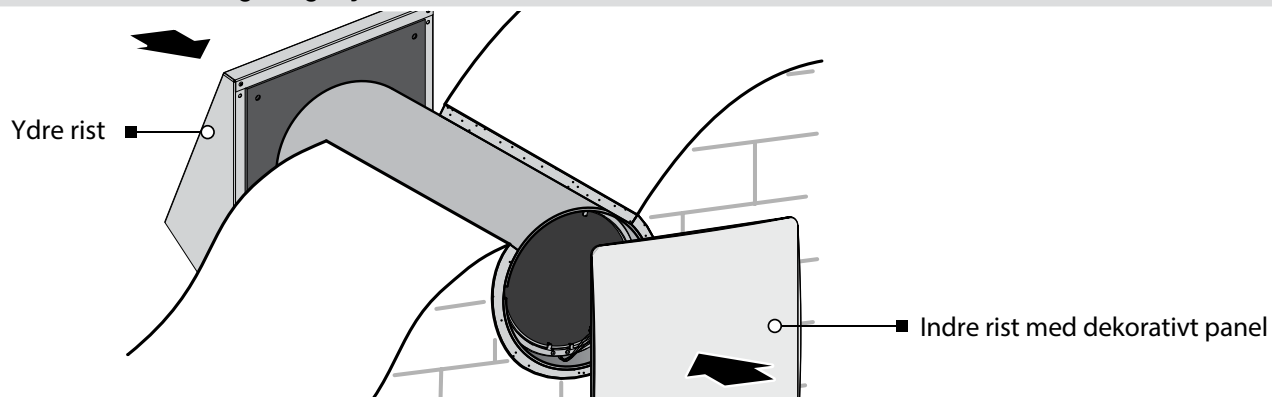


6. Tilslut stikforbindelsen

Tilslut stikforbindelsen af betjeningspanelet ifølge tilslutningskemaet for eksterne enheder. Forbind stikforbindelserne på vekslen og på betjeningspanelet med hinanden.



7. Monter indre rist og fastgør ydre rist.



EL TILSLUTNING



**HUSK AT ANLÆGGET BØR AFBRYDES FRA STRØMFORSYNINGEN FØR HVERT MONTAGEARBEJDE.
DE PÅGÆLDENDE NOMINELLE ELEKTRISKE PARAMETRE ER ANGIVET PÅ TYPESKILTET. UAUTHORISEREDE ÆNDRINGER PÅ PRODUKTET KAN FORÅRSAGE SKADER OG MEDFØRER BORTFALD AF GARANTIEEN.**

Ventilationsanlægget er beregnet til at tilsluttes et lysnet på 100-240 V / 50-60 Hz (enfaset vekselstrømforsyning). Ventilationsanlægget skal tilsluttes EL-nettet via en automatisk afbryder, der er integreret i det faste ledningssystem. Afbryderen skal kunne håndtere faktiske strømforbrug (se. tabellen på s. 5).

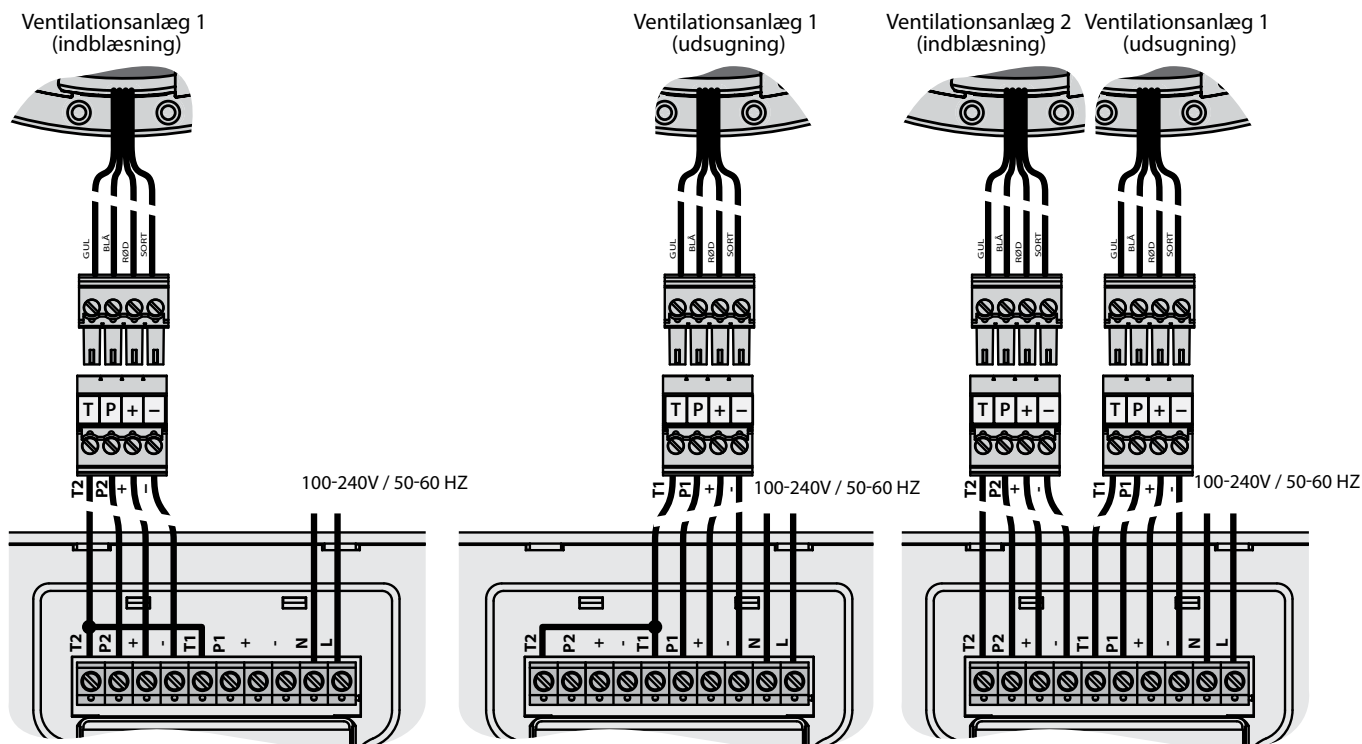
Tilslut ventilationsanlægget til strømnettet ved hjælp af isolerede og varmebestandige ledere (kabler) med et tværsnit på min. 0,5 for forsyningsledninger og min. 0,25 mm² for signalkabler.

De ovenanførte værdier for lederes tværsnit er kun vejledende. Signalkabler skal i altid være skærmet. Når du vælger det ønskede tværsnit for dine kabler/ledninger, bør du tage hensyn til deres egenskaber, herunder maksimalt tilladte opvarmningstemperatur, isoleringstype, længde og nedlægningsmåde.

Det anbefales at anvende kobberledere for alle elektriske forbindelser!

Elektrisk tilslutning af ventilationsanlægget skal udføres i overensstemmelse med EL diagrammet.

EL diagram



Der kan tilsluttes to enheder til same styring. Enhed to er tilkøb.

BETJENING AF VENTILATIONSANLÆG

Ventilationsanlægget betjenes ved hjælp af et betjeningspanel.
ADVARSEL!

Betjeningspanelet skal være fastgjort på overfladen i arbejdsposition!

Rør ikke ved knapperne, når betjeningspanelet ikke er fastgjort for, at undgå falsk aktivering af nogle funktioner, fx hastighedsskift!

Hurtige kortvarige tastetryk kan føre til funktionsfejl i systemet!

Hastighedsskift må kun foretages ved at nøjagtigt trykke på ønskede knapper, hvor og når det kræves.

Parametre som indstilles via betjeningspanelet:

Ventilationsanlæggets hastighed I, II, III

Ventilationsanlæggets driftstilstand: VARMEGENVINDING eller VENTILATION

Ventilationsanlæggets drift efter timeren: 4 timer ved hastighed III eller 8 timer ved hastighed I

Parametre som vises på betjeningspanelets skærm:

Ventilationsanlæggets aktuelle driftshastighed

Ventilationsanlæggets aktuelle driftstilstand

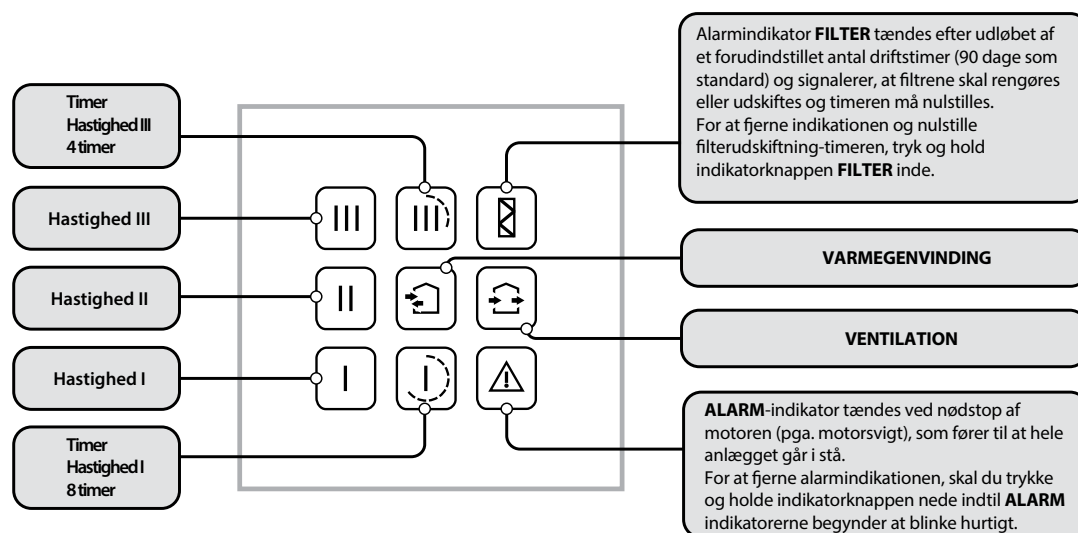
Timerens driftstilstand (tændt/slukket)

Behovet for at udskifte/vedligeholde filtre ifølge driftstimetælleren (fabriksindstilling er 90 dage)

Nødstop af ventilationsanlægget i tilfælde af motorsvigt.

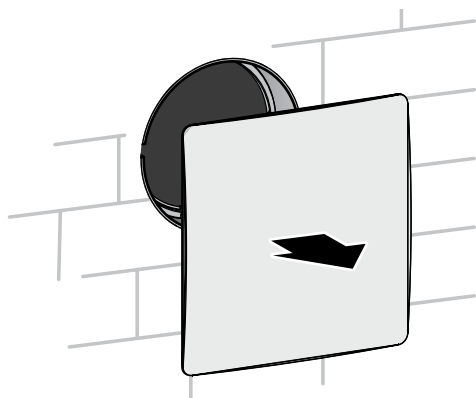
Ved strømsvigt vil alle indstillinger forblive gemt i den ikke-flygtig hukommelse af betjeningspanelet.

BETJENING AF VENTILATIONSANLÆG VED HJÆLP AF BETJENINGSPANEL MED BERØRINGSSKÆRM

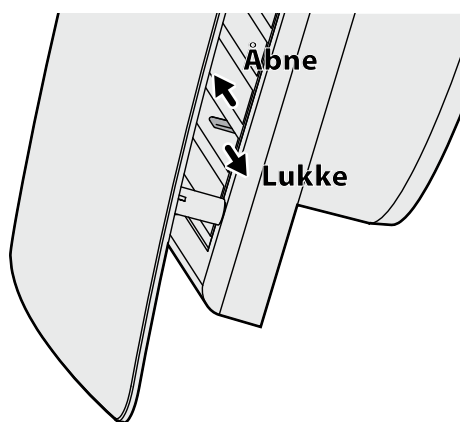


Tænd anlægget	Tryk på en vilkårlig knap for valg af hastighed eller for timeren .
Sluk anlægget	Tryk på en aktiv hastighedsknap eller på en aktiv timer-knap , hvis ikke nogen hastighedsknap er aktiv.
Valg af anlæggets hastighed	Tryk på en inaktiv knap for hastighed .
Valg af anlæggets driftstilstand	Tryk på en inaktiv knap: VARMEGENVINDING eller VENTILATION . Anlæggets omløbsretning (lufttilførsel eller luftudsugning) indstilles i løbet af elektrisk tilslutning iht. tilslutningskemaet for eksterne enheder.
Tænding af timeren	Tryk på nogen timer-knap: eller .
Valg af timer	Tryk på en inaktiv timer-knap: eller .
Slukning af timeren	Tryk på en aktiv timer-knap: eller .
	Efter udløbet af den indstillede tid efter timeren: <ul style="list-style-type: none"> Anlægget vil fortsætte med at køre med indstillet hastighed. Hastigheden kan ændres selv om anlægget kører under timer-drift. Anlægget vil slukkes, dersom ikke nogen hastighed er blevet indstillet.

LUKNING AF LUFTTILFØRSEL



Afbryd enheden fra strømforsyningen.
Fjern det dekorative rist med panelet fra luftkanalen.



For at lukke for det indvendige lukkespjæld, skubbes den lille knap, som sidder på lamellerne til venstre indtil anslag.
For at åbne luftkanalen, skub til højre. højre.

VEDLIGEHOLDELSE

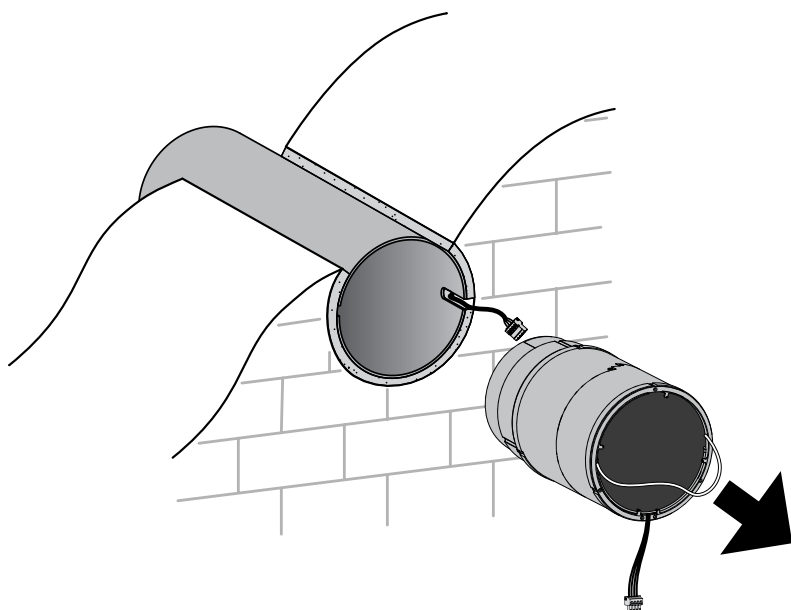


HVER VEDLIGEHOLDELSE ER FØRST TILLADT EFTER AT ANLÆGGET ER AFBRUDT FRA STRØMFORSYNINGEN!

RENSNING AF FILTERE OG VEKSLER

Vedligeholdelse af ventilationsanlægget omfatter bl.a. regelmæssig rengøring af ventilationsanlæggets overflader for støv samt rensning eller udskiftning af filtre. For at få adgang til indvendige dele og aggregater du vil vedligeholde, skal du handle sådan:

Frakobl alle stikforbindelser og træk vekslen ud af luftkanalen ved hjælp af den specielle træksnor. Fjern derefter filtre fra vekslen.

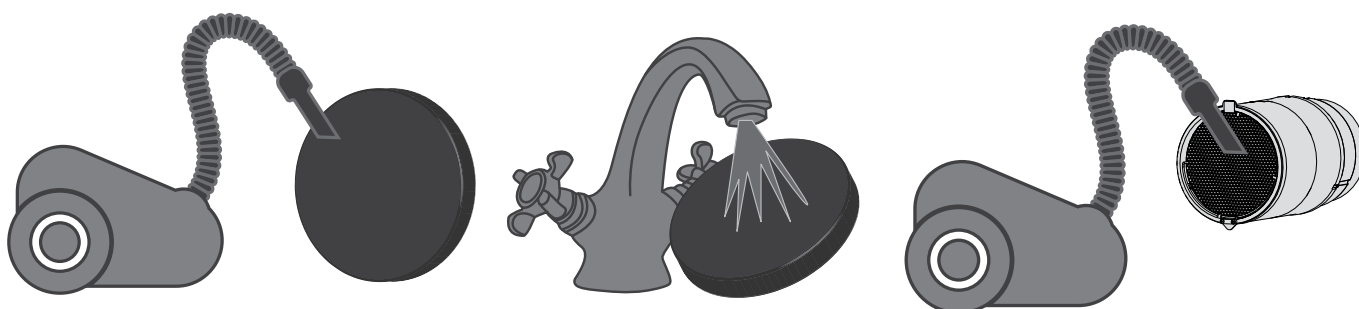


Rens filtrene efter behov. Tilse dem min 3 til 4 gange pr år.
Filter indikatoren minder dig om at tilse filtrene.


Nulstilling af filteralarmen. Enheden skal være tændt for at filter-timeren nulstilles.
Filteralarmen nulstilles hver gang kabelmuffen er blevet løsnet.

Filtrene kan vaskes afhængig af hvor tilstoppede de er. Lad dem tørre inden de monteres i enheden igen.
Filtrene må gerne støvsuges.
Filtrene har en forventet levetid på 3 år ved almindelig brug. Brug kun originale filtre for at sikre den ønskede drift.

Selv regelmæssig rengøring kan ikke helt forhindre snavs aflejring i veksleren.
Rengør veksleren regelmæssigt for at sikre en effektiv drift.
Rens veksleren min 1 gang pr år med en kraftig støvsuger.



FEJL HÅNDTERING

Fejl og afhjælpning		
PROBLEM	MULIGE FEJL	FEJL AFHJÆLPNING
Anlægget virker ikke ved opstart, skærmen på betjeningspanelet viser ingen information og reagerer ikke på knaptryk.	Ingen strøm er tilført.	<ul style="list-style-type: none"> • Kontroller, at EL tilslutningen er udført korrekt og foretag udbedringer, såfremt nødvendigt.
Alarmindikator  vises på betjeningspanelets skærm.	Motoren sidder fast, blæserhjulets blade er tilstoppede.	Sluk for ventilationsanlægget. Find årsagen til at enheden ikke kører (tilstopning) på motoren eller blæserhjulet og afhjælp fejlen. Rengør rotorbladene. Genstart ventilationsanlægget.
	Ingen forbindelse mellem blæserens motor og betjeningspanel pga. fejl i kabeltilslutning.	<ul style="list-style-type: none"> • Sluk for ventilationsanlægget. Kontakt din installatør/forhandler.
Automatisk afbryder er udløst under ventilationsanlæggets opstart.	Kortslutning i elektrisk kredsløb.	Sluk for ventilationsanlægget. Kontakt din installatør/forhandler.
Lav luft gennemstrømning.	Et for lavt valgt hastigheds trin.	Indstil en højere hastighed.
	Blæser, veksler eller filtre er snavset.	<ul style="list-style-type: none"> • Rengør eller udskift filtrene. Rengør blæseren og veksleren.
Højt støjniveau, vibrationer.	Blæserhjulet er snavset/tilstoppet.	Rengør blæserhjulet.

OPBEVARING OG TRANSPORT REGLER

Produktet skal opbevares i original emballage på et tørt godt ventileret sted, ved en omgivelsestemperatur på fra 5 °C op til 40 °C. Opbevaringsstedet må ikke indeholde aggressive dampe og kemiske blandinger, der kan medføre korrosion og så beskadige produktets pakning og forsegling.

Brug kun egnet løftegrej med tilstrækkelig bæreevne ved på- og aflæsning, transport og lagring af produktet, for at undgå evt. skader på personer og ting.

Under på- og aflæsning skal du følge de pågældende sikkerhedsregler og forskrifter vedr. håndtering af disse slags varer.

Produktet kan transporteres på vanlig vis, forudsat at dette sker i originalemballagen og med beskyttelse mod nedbør og mekaniske skader.

Produktet skal være sikret mod evt. slag, stød og fald under på- og aflæsning, håndtering og oplagring.

Udsæt ikke produktet for pludselige temperaturændringer. Det kan forårsage kondensdannelse inde i mekanismen og forringe dens effektivitet, når anlægget startes.

Efter transport eller lagring ved for lave temperaturer (under nul), anbefales det at først tænder anlægget efter 2 timers installation. i arbejdslokalet.

GARANTIBESTEMMELSER

DUKA Ventilation giver 36 mdr. garanti fra købsdatoen, hos forhandleren, såfremt alle de beskrevne forpligtelser og beskrivelser omkring, brug, opsætning, opbevaring og transport er overholdt.

Fejl på aggregatet, indenfor garanti perioden, som kan henvises til produktions fejl er også dækket af de 36 mdr. garanti.

Garantien dækker IKKE:

- Den periodiske vedligeholdelse.
- Aggregat opsætning og afmontering.
- Aggregats indkøring.

I tilfælde af reklamation fremvis købs kvittering. Aggregatet skal være brugt som beskrevet i brugermanualen.

Kontakt forhandler/installatør for garanti service.

DUKA Ventilation kan ikke gøres ansvarlig for garantiforpligtelser der er udført uden at være aftalt med os/vores forhandler på forhånd.

Garantien dækker ikke i følgende tilfælde:

- Hvis aggregatet ikke er opsat i henhold til monterings vejledning, dette inkl. Også dele i aggregatet.
- Hvis alle elektriske tilslutninger ikke er foretaget korrekt og i henhold til manualen.
- Hvis ikke der er foretaget korrekt periodisk vedligeholdelse af aggregatet.
- Hvis der er synlige skader på aggregatet boksen eller dele inden i boksen.
- Hvis der er tilføjet tekniske dele i aggregatet eller fjernet tekniske dele fra aggregatet.
- Ved forkert brug af aggregatet.
- Fravigelse af bruger vejledningen.
- Tilslutning til andet el-netværk end beskrevet i manualen, alm. lysnet.
- Variationer i spændingen i lysnettet.
- Uautoriserede reparationer af aggregatet.
- Hvis garantien er udløbet.
- Fravigelse af transport regler.
- Fravigelse af opbevarings forskrifter.
- Aggregat fejl som skyldes Force Majeure. (brand, oversvømmelse, jordskælv, hårdhændet behandling)
- Hvis der ikke kan fremvises en kvittering på købet.



FØLG BRUGER MANUALENS ANVISNINGER FOR OPTIMAL BRUG AF AGGREGATET

VI HÅBER, AT DU BLIVER TILFREDS MED VORES PRODUKT

